

sun
square

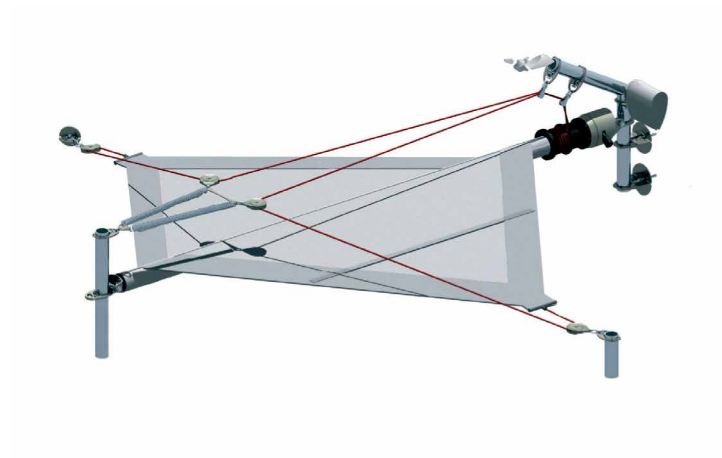
SunSquare® SunSail
TEXTILE ARCHITECTURE



SQS

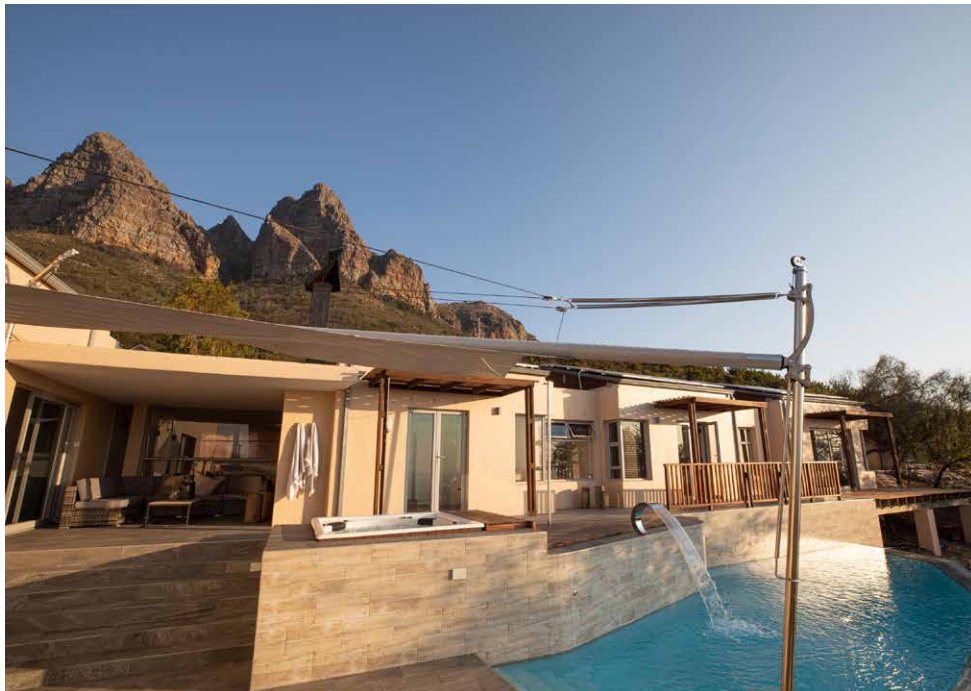
Das klassische SunSquare® Sonnensegel mit Federzug an der F-Stütze. Für Lattensegel bis max. 50 m² und Strahlensegel bis max. 70 m² Tuchfläche.

The classic SunSquare® awning with spring on the F-suppot. For sails with battens up to max. 50 m² and sails with radial design up to max. 70 m² canvas area.









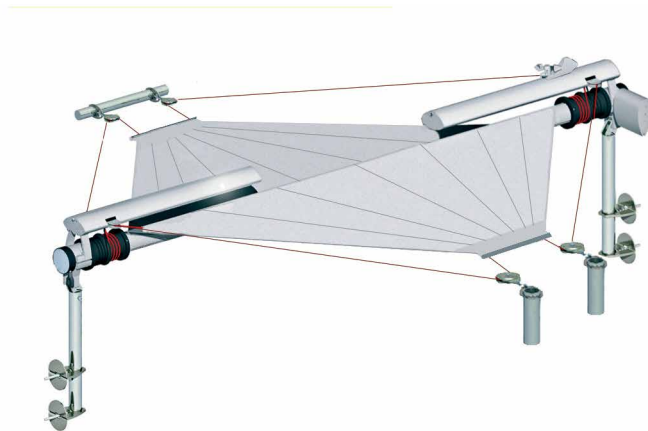
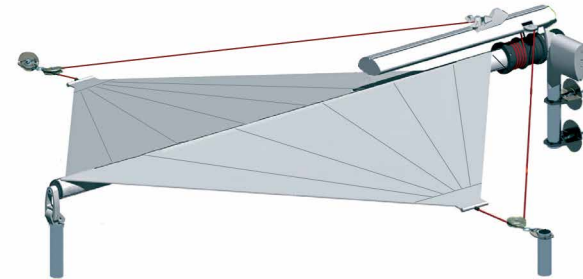




SQK-I

Das SunSquare® Sonnensegel mit einem Kompensator.
Für Lattensegel bis max. 50 m² und Strahlensegel bis
max. 70 m² Tuchfläche.

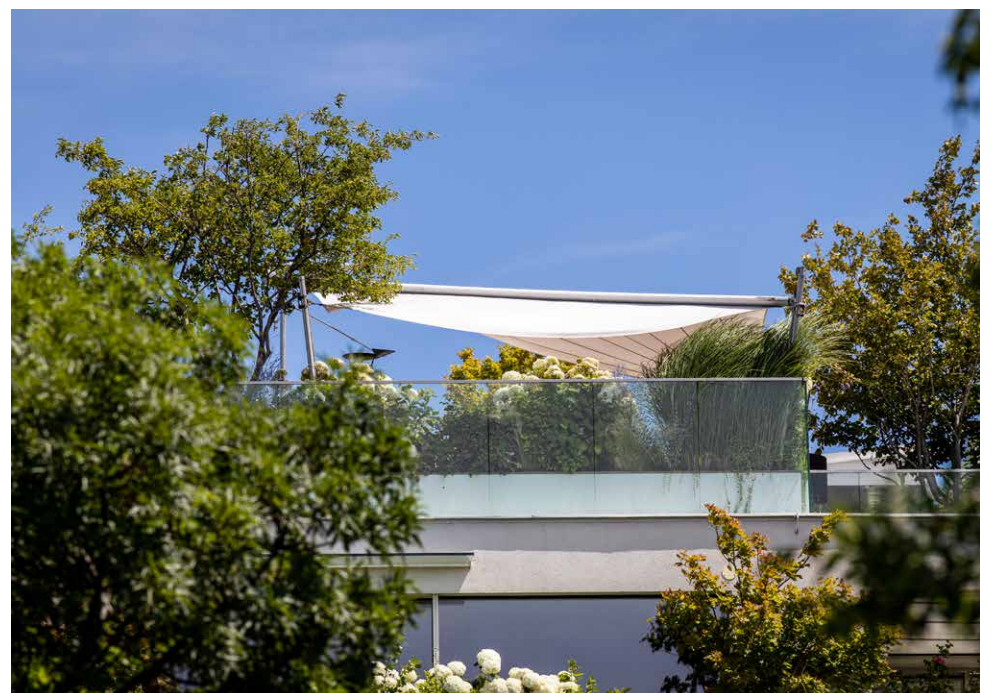
The SunSquare® sunsail with one compensator. For sails
with battens up to max. 50 m² and sails with radial design
up to max. 70 m² canvas area.

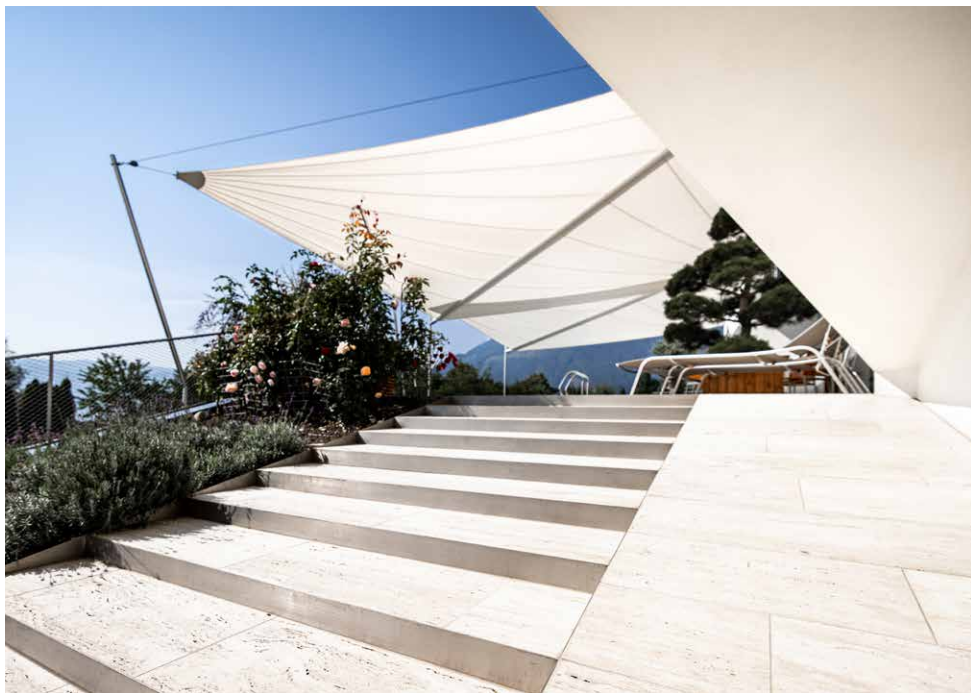


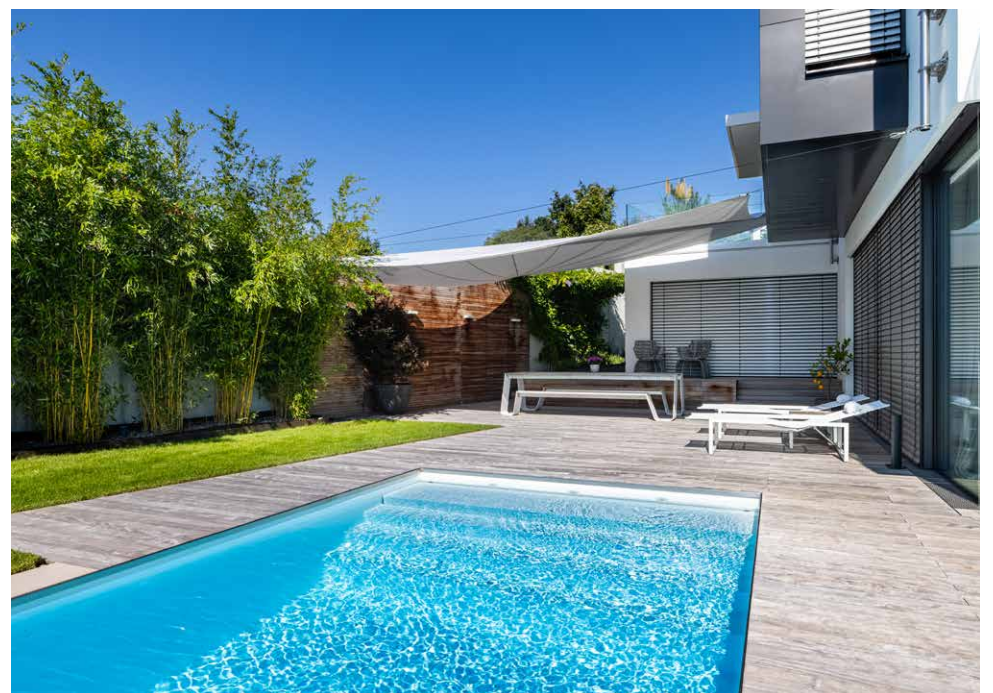
SQK-II

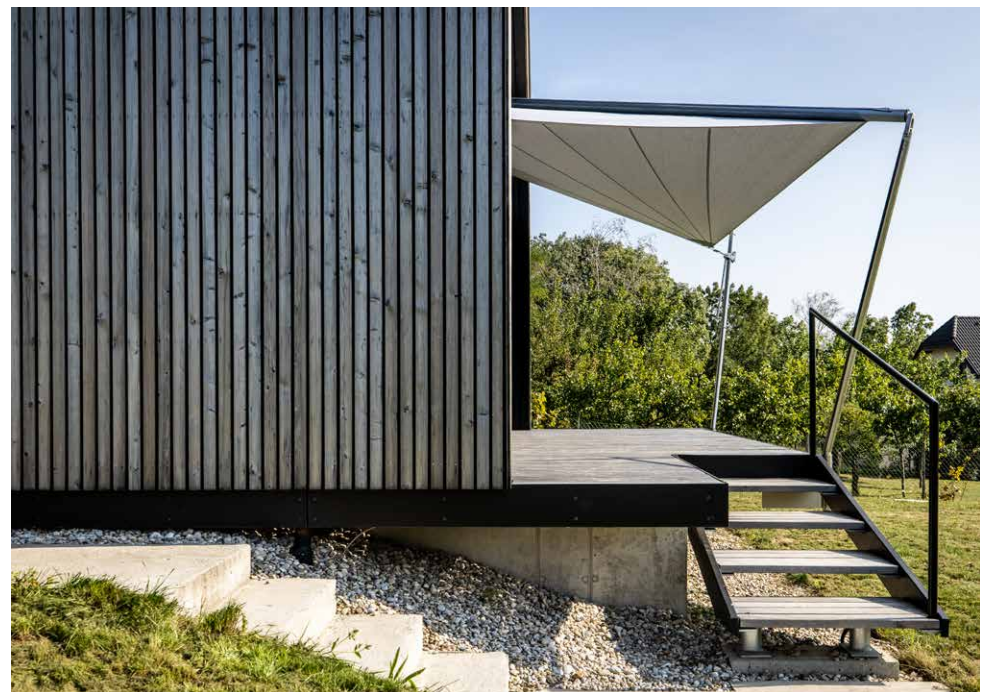
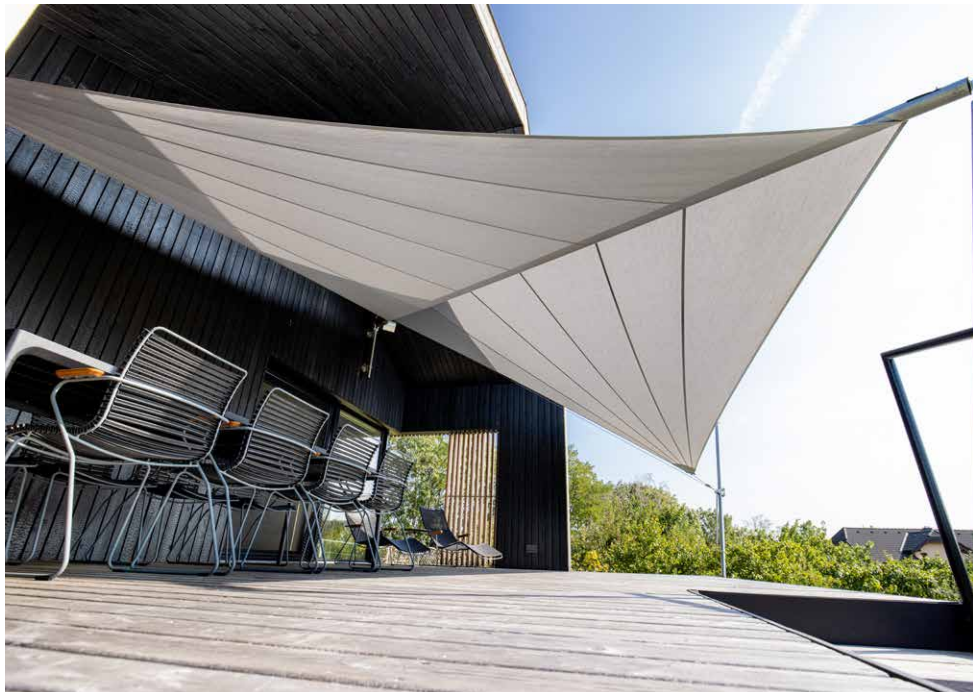
Das stärkste SunSquare® Sonnensegel.
Mit zwei Kompensatoren. Für Strahlensegel größer als
50m² bis max. 76 m² Tuchfläche.

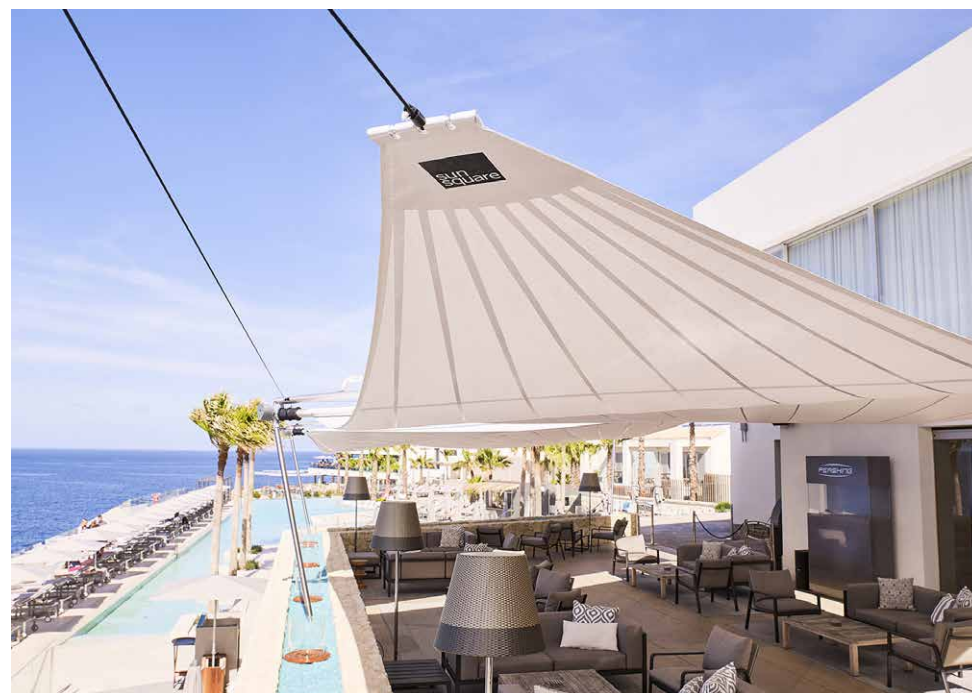
The strongest SunSquare® sunsail.
With two compensators. For sails with radial design from
50m² up to max. 76 m² canvas area.

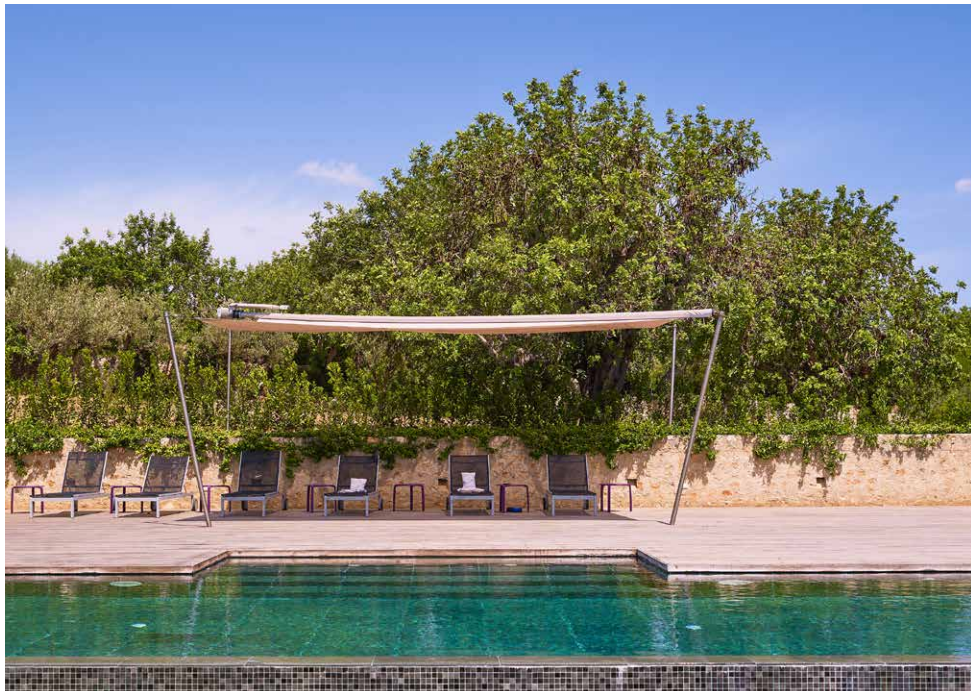








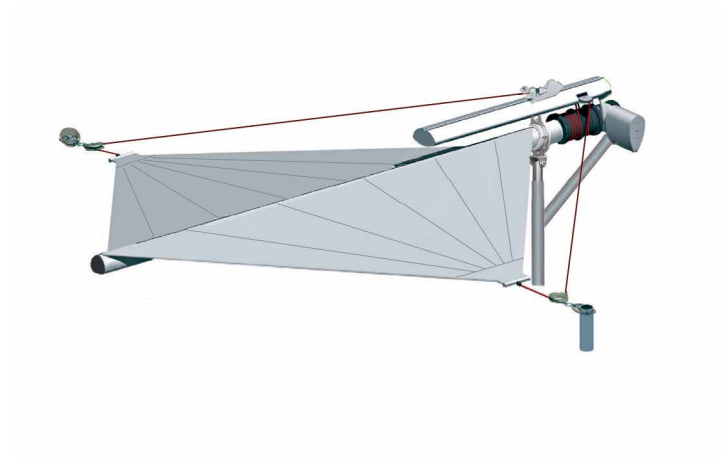




SQK-CANT

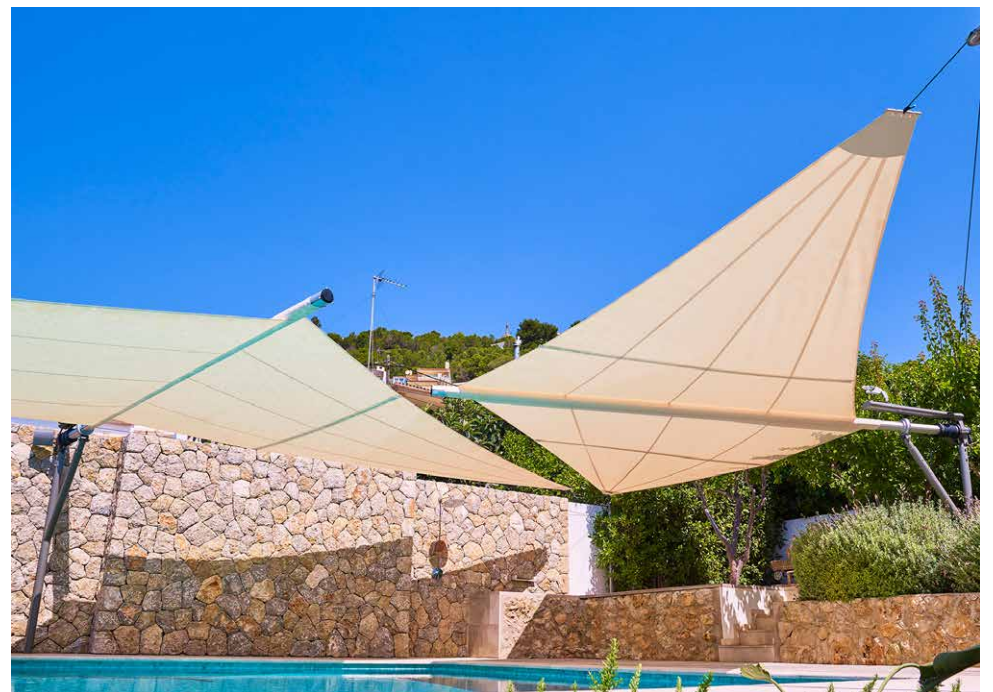
Das SunSquare® Cantilever Sonnensegel mit freikragender Welle - dadurch sind nur drei Befestigungspunkte (Wand- oder Bodenstützen) notwendig. Mit einem Kompensator. Für Latten- und Strahlensegel bis max. 35 m² Tuchfläche.

The SunSquare® Cantilever sunsail with free-standing shaft - this requires only three attachment points (wall or floor supports). With one compensator. For sails with battens and sails with radial design up to max. 35 m² canvas area.











AX-I

Das einseitige SunSquare® Sonnensegel mit rechteckigem Segelzuschnitt. Für Segelflächen bis max. 38 m² Tuchfläche.

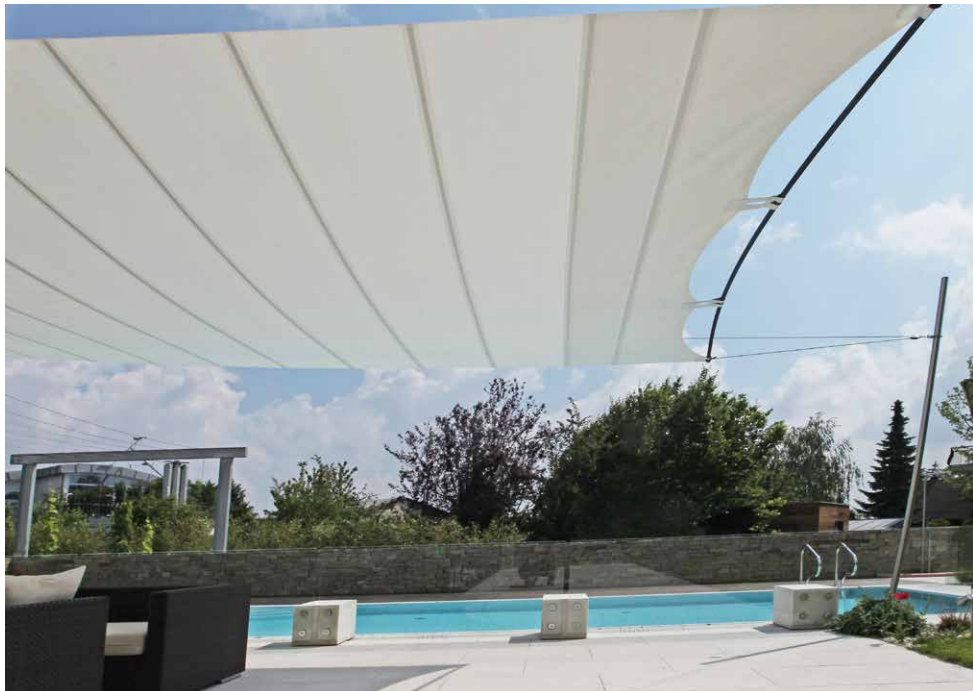
The one-sided SunSquare® sunsail with a rectangular sail design. For sails up to max. 38 m² canvas area.







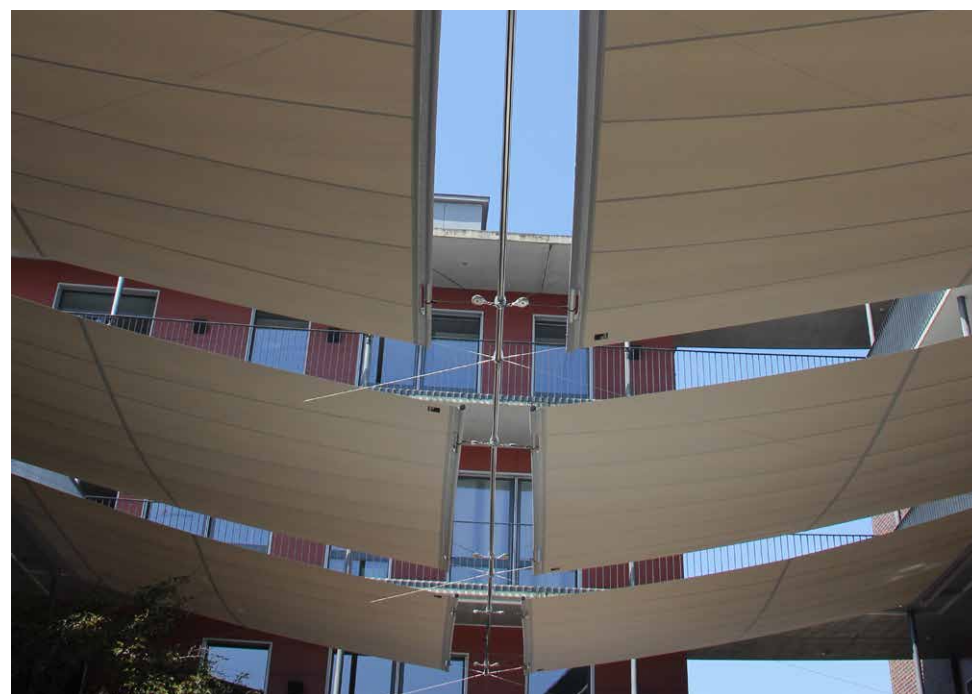
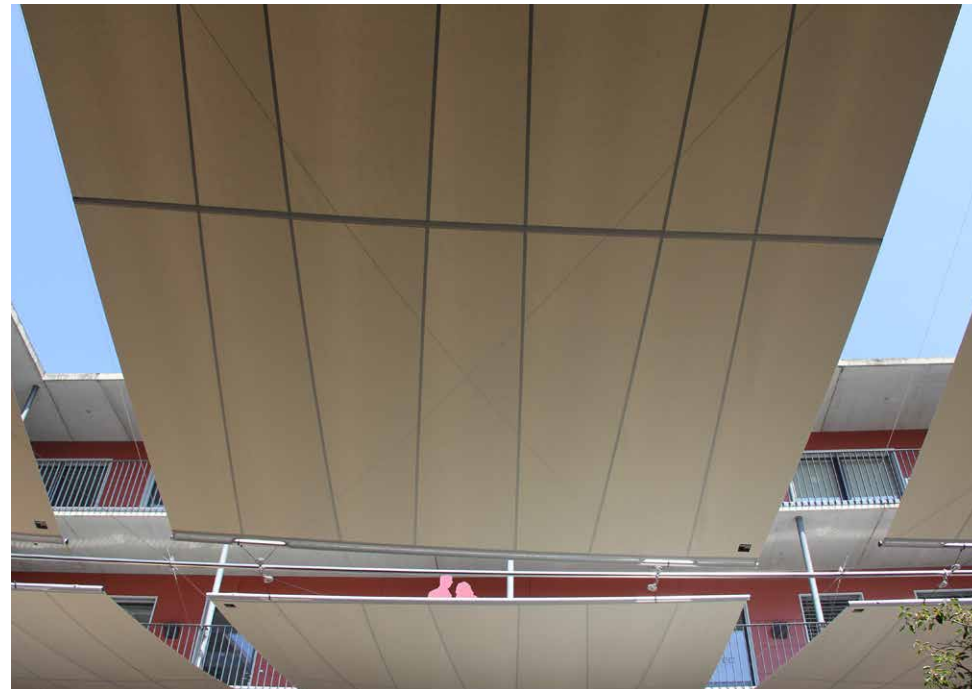












AX-II

Das zweiseitige SunSquare® Sonnensegel mit rechteckigem Segelzuschnitt. Für Segelflächen bis max. 76 m² Tuchfläche.

The two-sided SunSquare® sunsail with a rectangular sail design. For sails up to max. 76 m² canvas area.

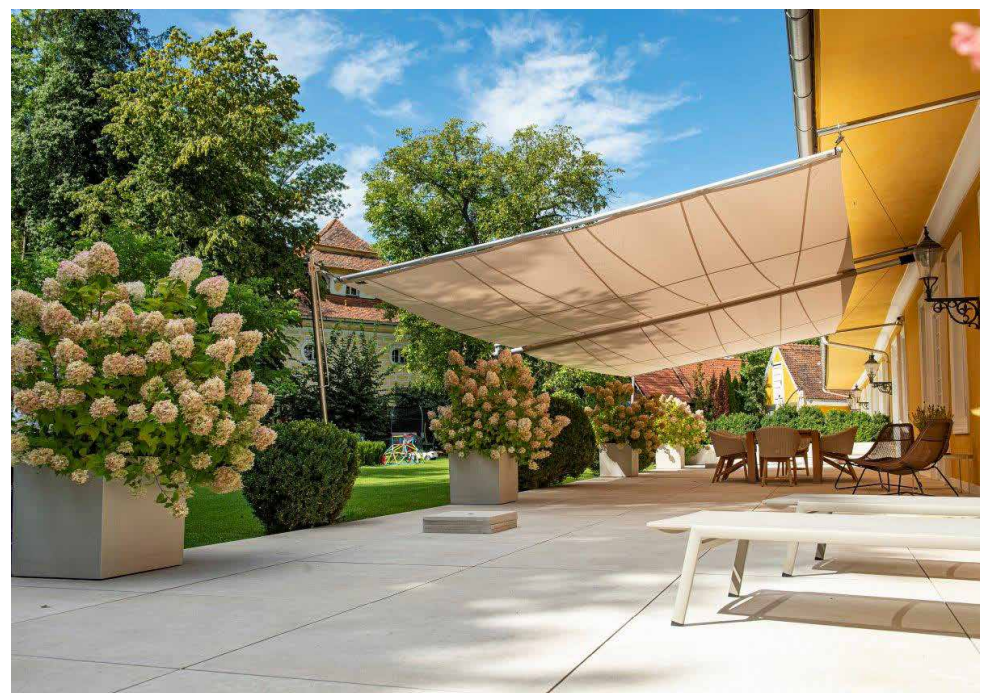








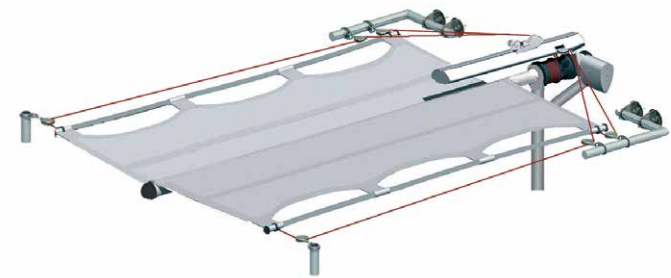




AX-CANT

Das zweiseitige SunSquare® Sonnensegel mit rechteckigem Segelzuschnitt und freikragender Welle - dadurch sind nur drei Befestigungspunkte (Wand- oder Bodenstützen) notwendig. Für Segelflächen bis max. 40 m² Tuchfläche.

The two-sided SunSquare® sunsail with a rectangular design and free-standing shaft - this requires only three attachment points (wall or floor supports). For sails up to max. 40 m² canvas area.



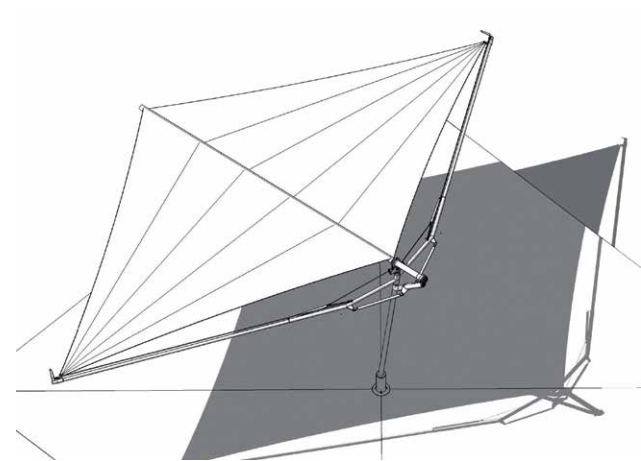


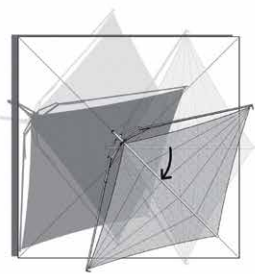
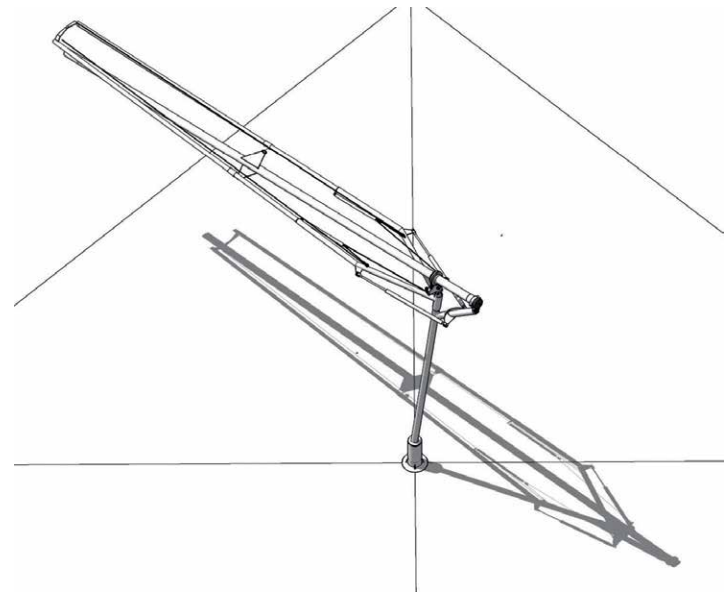
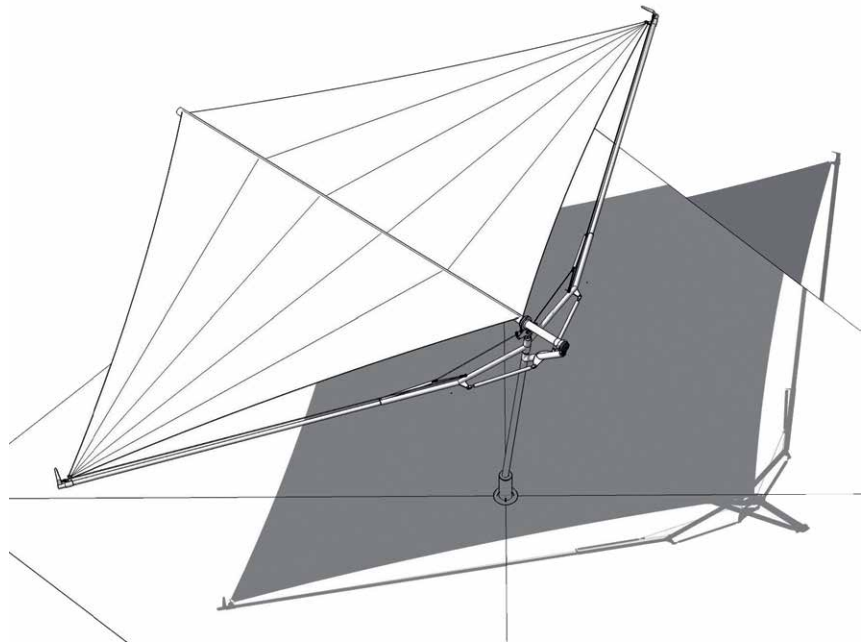


FOLD & ROLL

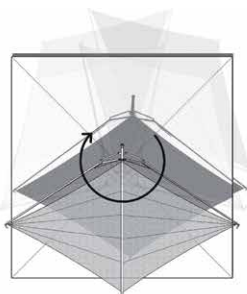
Die 270 Grad Verdrehbarkeit zaubern aus dem 30 m² Segelschirm einen 75 m² großen Sonnenschutz. Wenn der Wind zu stark wird, klappt das Armsystem automatisch ein, und das Segel rollt sich zusammen.

The 270 degree twistability conjure from the 30 m² sail screen a 75 m² sunshade. When the wind gets too strong, the arm system automatically folds in and the sail curls up.

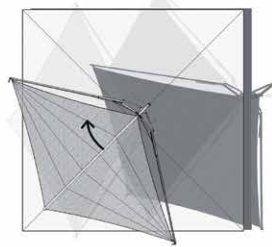




9h



12h



15h



